



Код ОКП 437130



ЧС13



**ИЗВЕЩАТЕЛЬ ПОЖАРНЫЙ ГАЗОВЫЙ
АДРЕСНО-АНАЛОГОВЫЙ С СИСТЕМОЙ
САМОТЕСТИРОВАНИЯ**

ПАСПОРТ

АСТА.425221.001 ПС

**Санкт-Петербург
2016 г.**

1. ОБЩИЕ СВЕДЕНИЯ ОБ ИЗДЕЛИИ

- 1.1. Настоящий паспорт распространяется на извещатели пожарные газовые адресно-аналоговые с системой самотестирования ИП 435-8 (ИПГ-СТ-А), реагирующий на газ СО (в дальнейшем "извещатель").
- 1.2. Пожарные извещатели угарного газа являются извещателями сверхраннего обнаружения загораний, на стадии угрозы возникновения пожара (тления) – до появления дыма, пламени и повышения температуры. Газовые пожарные извещатели в отличие от дымовых практически не подвержены ложным срабатываниям, исправно работают в запыленных, влажных и загрязненных помещениях, поэтому их возможно использовать даже там, где присутствуют пар, пыль или технологические дымы, в том числе черные, которые оптические дымовые извещатели плохо обнаруживают. В связи с тем, что газ распространяется не только с помощью конвекции, но и за счет диффузии, газовые извещатели работают эффективно даже при наличии физических барьеров, например, потолочных балок, которые обычно являются препятствием для распространения дыма. Однако газовые извещатели неэффективно работают в случаях, если пожар начинается с быстрого воспламенения, например, на складах ГСМ. Не рекомендуется использовать извещатель в качестве пожарного в загазованных помещениях, например, на автостоянках. Напротив, их целесообразно применять для управления вентиляцией загазованных помещений.
- 1.3. Извещатель измеряет концентрацию угарного газа (СО) в точке его установки и предназначен для обнаружения загораний, сопровождающихся тлением или горением углеродосодержащих органических веществ, обычно сопровождающихся образованием угарного газа (СО), в закрытых помещениях офисов, магазинов, банков, складских помещений, жилых домов, учреждений, предприятий, путем подачи извещений на АППКП.
- 1.4. Извещатель является самообучаемым и автоматически адаптируется к фоновой концентрации газа, сохраняя свою чувствительность.
- 1.5. Извещатель предназначен для круглосуточной и непрерывной работы с охранно-пожарным приемно-контрольным прибором АППКП «Посейдон-Н-В1-Е».
- 1.6. Чувствительный элемент извещателя имеет ограниченный срок службы – 5 лет, по истечении срока, необходимо произвести замену элемента на заводе изготовителя.

- 1.7. Обмен данными с АППКП и питание извещателя осуществляются по двухпроводной информационной линии типа «витая пара».
- 1.8. Индивидуальный адресный код извещателя (электронный адрес) записывается в энергонезависимую память микропроцессора при программировании.
- 1.9. Извещатель передает на АППКП измеренную величину концентрации СО, а также подает извещения «ПОЖАР1» или «ПОЖАР».
- 1.10. Извещатель имеет систему тестирования работоспособности всех узлов, и при неисправности подает извещение «Внутренняя неисправность» на АППКП. Раннее выявление неисправных извещателей позволяет постоянно поддерживать систему в работоспособном состоянии.
- 1.11. Извещатель имеет встроенную оптическую индикацию срабатывания и обеспечивает возможность подключения выносного устройства оптической индикации с выдачей сигнала "Неисправность" на АППКП при изъятии извещателя из базы.
- 1.12. Извещатель с помощью встроенного оптического индикатора красного цвета обеспечивает индикацию состояний «НОРМА» (проблески с интервалом 10 сек), «ПРЕДУПРЕЖДЕНИЕ / ВНИМАНИЕ / ПОЖАР» (проблески с интервалом 1 сек) и «ОБСЛУЖИВАНИЕ» (проблески с интервалом 5 сек). Извещатель обеспечивает подключение выносного оптического индикатора ВУОС.
- 1.13. Сигнал срабатывания извещателя сохраняется после окончания воздействия на него продуктов сгорания. Возврат извещателя в дежурный режим производится по команде приемно-контрольного прибора.
- 1.14. Обозначение извещателя при его заказе и в документации другого изделия, в котором он может быть применен: "Извещатель пожарный газовый адресно-аналоговый ИП 435-8, ТУ 4371-020-39435955-2016".

2. ОСНОВНЫЕ ТЕХНИЧЕСКИЕ ДАННЫЕ И ХАРАКТЕРИСТИКИ

Технические характеристики:

Параметр	Значение
Степень защиты оболочки извещателя по ГОСТ 14254-96	IP40
По устойчивости к воздействию коррозионно-активных агентов по ГОСТ 15150-69	Атмосфера типа I
Вид климатического исполнения извещателя по ГОСТ 15150-69	УХЛ 3.1
Габаритные размеры извещателя, не более	Ø86x41мм
Масса извещателя, не более	0,11 кг
Диапазон рабочих температур	от -30°С до +70°С
Диапазон измерения концентрации СО	от 1 до 150 ppm
Чувствительность извещателя по сигналу "Пожар"	80 ± 10 ppm
Чувствительность извещателя по сигналу "Пожар1"	20 ± 2,5 ppm
Контролируемая площадь, не более	200 кв.м
Инерционность срабатывания извещателя не более	30 сек
Питание извещателя осуществляется от адресной линии постоянным напряжением	от 3,5 до 5 В
По помехоэмиссии и устойчивости к промышленным радиопомехам согласно ГОСТ Р 53325-2012 Приложение Б извещатель соответствует	Третьей степени жесткости
Средняя наработка на отказ, не менее	60 000 часов
Срок службы	10 лет

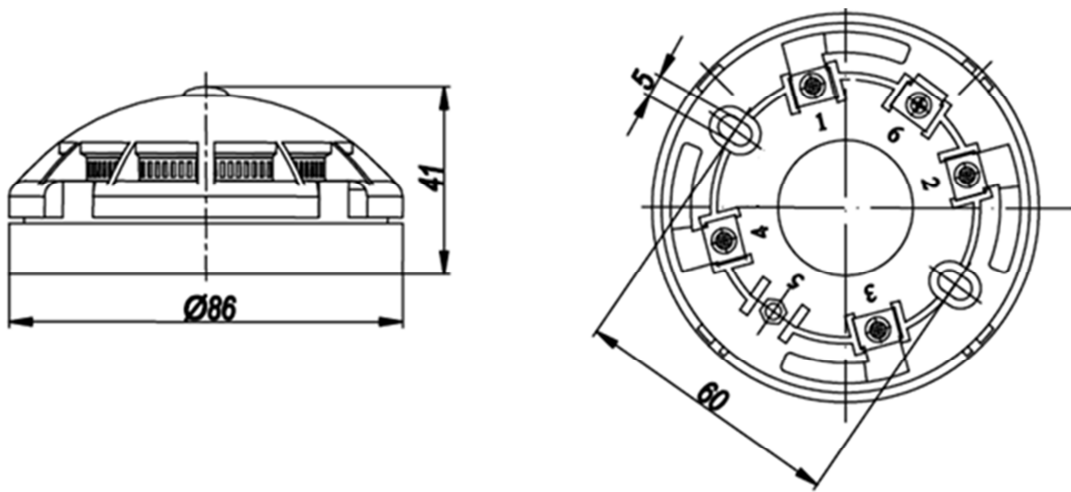
3. ПОРЯДОК УСТАНОВКИ

- 3.1 При проектировании размещения извещателей необходимо руководствоваться Сводом Правил СП 5.13130.2009*. В связи с тем, что распространению угарного газа способствует процесс диффузии, при расположении извещателя можно не учитывать ограничения, связанные с наличием строительных конструкций (балок, прогонов, ребер плит и т.п.).
- 3.2 Согласно п.13.3.3 в защищаемом помещении (зоне) допускается устанавливать один извещатель ИП 435-8 вместо двух обычных, если одновременно выполняются следующие условия:
- а) площадь помещения не больше площади, указанной в СП 5.13130.2009, табл.5;
 - б) по сигналу с пожарного извещателя не формируется сигнал на запуск системы пожаротушения или оповещения о пожаре 5-го типа. В этом случае согласно п.14.2 СП 5.13130.2009* формирование сигналов управления допускается осуществлять при срабатывании одного пожарного извещателя.

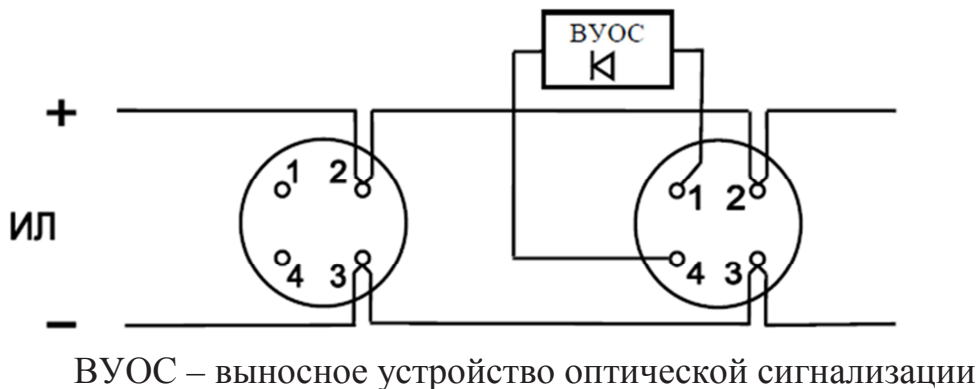
Таблица 5. СП 5.13130.2009*

Высота защищаемого помещения, м	Средняя площадь, контролируемая одним извещателем, м ²	Максимальное расстояние, м	
		между извещателями	между извещателями
До 3,5	до 85	9,0	4,5
Св. 3,5 до 6,0	до 70	8,5	4,0
Св. 6,0 до 10,0	до 65	8,0	4,0
Св. 10,5 до 12,0	до 55	7,5	3,5

3.3 Габаритные и установочные размеры:



3.4 Схема включения извещателя в информационную линию «СТАЛТ»:



Внимание!

Не допускается подключение извещателя к другим источникам тока, кроме адресной линии «Посейдон-Н-В1-Е».

- 3.5 Для установки адреса и параметров извещателей перевести ППКП в режим программирования согласно Руководству по программированию ППКП «Посейдон-Н-В1-Е».
- Если извещатель уже установлен в адресной линии, его активация производится одним из двух следующих способов:
- кратковременным изъятием извещателя из базы на время не менее 10 сек;
 - нажатием и удержанием кнопки извещателя на время менее 3 сек.
- 3.6 Активация сопровождается однократным миганием индикатора извещателя. Затем необходимо установить адрес и параметры извещателя согласно Руководству по программированию ППКП. При успешном программировании индикатор выдает двойной проблеск.
- 3.7 На корпус извещателя или на внешнюю поверхность базы рекомендуется наклеивать этикетку с его адресом. Одновременно наклеивают этикетки на план объекта и таблицу размещения адресных устройств (АУ). Если извещатель установлен в адресной линии, после возвращения ППКП в дежурный режим рекомендуется проверить правильность его программирования. Для этого необходимо вновь активировать извещатель одним из двух описанных выше способов: кратковременным изъятием извещателя из базы или нажатием кнопки извещателя на время менее 3 сек. Активация извещателя сопровождается однократным миганием индикатора, извещатель выдает сигнал ТЕСТ, а на дисплее и в журнале событий появляется информация о его адресе.
- 3.8 Формирование сигнала ТЕСТ производится коротким (менее 3 сек) нажатием кнопки извещателя. Формирование сигнала ПОЖАР – удержанием более 3 сек.

4. КОМПЛЕКТ ПОСТАВКИ

В комплект поставки должны входить извещатель с базой и эксплуатационная документация, указанные в
Таблица 1, а также другие необходимые комплектующие детали.

Таблица 1

№ пп	Комплектующие	Кол-во	Условное обозначение
1	Извещатель ИП 435-8 с базой	1 шт.	ТУ 4371-020-39435955-2016
2	Паспорт	1 экз. на упаковку	АСТА.425221.001 ПС
3	Упаковка	групповая	

5. ТРАНСПОРТИРОВКА И ХРАНЕНИЕ

- 5.1 Транспортирование извещателей в упаковке предприятия-изготовителя может быть произведено всеми видами закрытого транспорта в контейнерах или ящиках, при этом ящики должны быть накрыты водонепроницаемым материалом. Значения климатических и механических воздействий при транспортировании должны соответствовать ГОСТ 15150-69.
- 5.2 Извещатели в упакованном виде должны храниться в крытых складских помещениях, обеспечивающих защиту от влияния влаги, солнечной радиации, вредных испарений и плесени. Температурный режим хранения должен соответствовать условиям хранения 2 по ГОСТ 15150-69.

6. ТЕХНИЧЕСКОЕ ОБСЛУЖИВАНИЕ

- 6.1 Чувствительный элемент извещателя рассчитан на срок службы 5 лет после ввода в эксплуатацию. По истечению этого срока чувствительный элемент подлежит замене. Для фиксации срока эксплуатации извещателя необходимо заполнить приведенную ниже таблицу.

№п/п	Зав.номер	Дата ввода в эксплуатацию	Дата замены чувствительного элемента	Наименование организации
1				
2				
3				
4				

- 6.2 Для замены АУ на однотипное его следует отключить от информационной линии и установить на его место новое АУ. Замены делать по одному. Замена производится согласно Руководству по программированию АПКП «Посейдон-Н-В1-Е».

7. СВИДЕТЕЛЬСТВО О ПРИЕМКЕ

Извещатель пожарный газовый адресно-аналоговый с системой самотестирования ИП 435-8 № _____

номер партии/извещателя

изготовлен и принят в соответствии с обязательными требованиями государственных стандартов, действующей технической документацией и признан годным для эксплуатации.

Отметка ОТК _____

подпись лица, ответственного за приемку изделия

Печать

8. ГАРАНТИИ ИЗГОТОВИТЕЛЯ

- 8.1 Предприятие-изготовитель гарантирует соответствие ИП 435-8 требованиям технических условий ТУ 4371-020-39435955-2016 при соблюдении условий транспортирования, хранения, монтажа и эксплуатации в течение 18 месяцев со дня ввода в эксплуатацию, но не более 24 месяцев со дня изготовления.
- 8.2 Извещатели ИП 435-8, у которых во время гарантийного срока будет выявлено несоответствие требованиям ТУ, безвозмездно заменяются или ремонтируются предприятием-изготовителем при условии сохранности пломб предприятия-изготовителя.
- 8.3 В случае устранения неисправности ИП 435-8 (по рекламации) гарантийный срок эксплуатации продлевается на время, в течение которого извещатель не использовался по причине неисправности.
- 8.4 Изготовитель не несет ответственности в случаях вандализма, несоблюдения требований настоящего Паспорта и при наступлении форс-мажорных обстоятельств.
- 8.5 Изготовитель заключает договоры на монтажные работы и техническое обслуживание изделия. При этом гарантийный срок увеличивается до 5 лет.
- 8.6 Изготовитель оставляет за собой право внесения изменений в конструкцию изделия, не ухудшающих его технические характеристики.

9. СВЕДЕНИЯ О РЕКЛАМАЦИЯХ

- 9.1 При отказе в работе в период гарантийного срока эксплуатации потребителю необходимо составить технически обоснованный акт с указанием наименования и обозначения изделия, его номера, присвоенного изготовителем, даты выпуска, приложить форму сбора информации №1, по адресу: 197349, г. Санкт-Петербург, ул. Ново-Никитинская д.20 ООО «СТАЛТ» тел. (812)3274371.
- 9.2 При отсутствии заполненной формы сбора информации №1 рекламации рассматриваться не будут.
- 9.3 Все предъявленные рекламации регистрируются предприятием-изготовителем в журнале, содержащим дату выхода из строя, краткое содержание рекламации, принятые меры.

Форма №1 сбора информации:

Извещатель _____

Партия. № _____,

дата ввода в эксплуатацию « ____ » _____ 20 ____ г.

Дата выхода из строя	Краткое содержание рекламации	Принятые меры	Примечания

Подпись _____

печать

10. СВЕДЕНИЯ О ПРОВЕРКАХ, РЕМОНТАХ, КОНСЕРВАЦИИ И УПАКОВКЕ

Проверка, ремонт, консервация и упаковка производятся изготовителем, а так же при демонтаже/монтаже на новом месте. Сведения о произведенных работах заносятся в таблицу Паспорта (кроме работ планового технического обслуживания).

Дата	Причина	Вид работ (проверка, ремонт, упаковка, консервация)	Организация, выполняющая работы	Подпись и печать

11. СВИДЕТЕЛЬСТВО О ВВОДЕ В ЭКСПЛУАТАЦИЮ

Извещатель пожарный газовый адресно-аналоговый с системой самотестирования ИП 435- 8

Заводской № _____

Изготовитель ООО «СТАЛТ»

Введен в эксплуатацию на _____
(наименование предприятия (организации),

_____ (краткая характеристика объекта и его адрес)

М. П. _____
подпись представителя
монтажной (сервисной) организации

М. П. _____
подпись лица, ответственного
за эксплуатацию

Дата _____
год, число, месяц

Дата _____
год, число, месяц

Лицензия № _____ от « _____ » _____ 20 _____ г.

СОДЕРЖАНИЕ

1. Общие сведения об изделии.....	3
2. Основные технические данные и характеристики.....	5
3. Порядок установки.....	5
4. Комплект поставки.....	7
5. Транспортировка и хранение	8
6. Техническое обслуживание.....	8
7. Свидетельство о приёмке	9
8. Гарантии изготовителя	9
9. Сведения о рекламациях.....	10
10. Сведения о проверках, ремонтах, консервации и упаковке.....	11
11. Свидетельство о вводе в эксплуатацию	11

Адрес ГК «СТАЛТ»

197349, Россия, г.Санкт-Петербург, а/я 792

Офис: 197349, Россия, г.Санкт-Петербург,

ул. Ново-Никитинская, д.20

Тел.: (812) 327-43-71

Факс: (812) 327-43-41

e-mail: headoffice@stalt.ru

<http://www.stalt.ru>